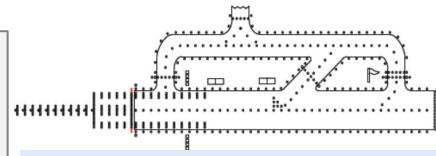




## Konformität:

- ICAO Annex 14 Art. 5.3.10.
- FAA AC 150/5345-46
- EB 67 D
- UNE IEC-TS 61827
- EASA CS ADR-DSN.M.680
- STANAG 3316
- AENA PPT-015\_06-12



## EUL-TH-LED

### LED Schwellenfeuer Oberflur

## Anwendung

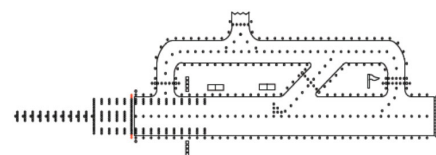
LED Schwellenfeuer Oberflur, EASA CS-ADR-DSN, Abb. U-7

## Eigenschaften

- Robustes Gehäuse aus hochfester Aluminiumlegierung und ausgezeichneter Wärmeableitung
- Geringer Aufbau bietet weniger Windangriffsfläche.
- Schrauben und Beschläge bestehen aus Edelstahl, um die Dichtheit und Korrosionsbeständigkeit zu gewährleisten.
- Wartungsfreundlicher Aufbau durch werkzeugloses öffnen und schließen des Lampengehäuses.
- Integrierte Elektronik in Epoxidharz eingekapselt.
- Kompatibel mit bestehenden Serienkreisen
- Stufenlos dimmbare Lichtleistung, ähnlich wie bei Halogen Feuern, FAA EB67D-konform
- Fail-Open Überwachungssystem, konventionell oder mit automatischem Reset
- Überwachung der LED-Betriebstemperatur, wodurch die Lebensdauer der LEDs verlängert und Farbschwankungen vermieden werden.
- Die LED-Farben sorgen für eine klare Identifizierung der Leuchten bei allen Helligkeitsstufen und Blickwinkeln.
- Lange Lebensdauer der Geräte, geringer Wartungsaufwand und niedriger Stromverbrauch, was zu einer Senkung der Betriebskosten führt.
- Optionale Vogelschutzvorrichtung verfügbar

## Spezifikationen

- Strombereich: 2.8A ~ 6.6A, gem. FAA EB67D.
- Durchschnittliche LED Lebensdauer: min 60.000h und max.100.000h unter normalen Betriebsbedingungen
- Farbe: Grün
- Leistungsaufnahme:  $\leq 36VA$ ,  $FP > 0.90$
- Schutzklasse: IP67
- Verwendung mit 45W Transformator



## Bestellinformation

	<b>EUL-TH-LED - R - X</b>	
Typ	EUL-TH=LED	
Leuchtmittel	LED	
Farbe	R = Grün (green)	
Optionale Funktion	M = Fail-Open Überwachung mit automatischem Reset	

## EUL-TH-LED

LED Schwellenfeuer  
Oberflur

## Installation

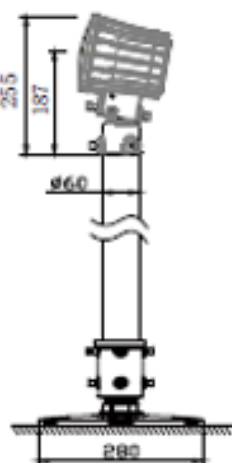


Fig 1

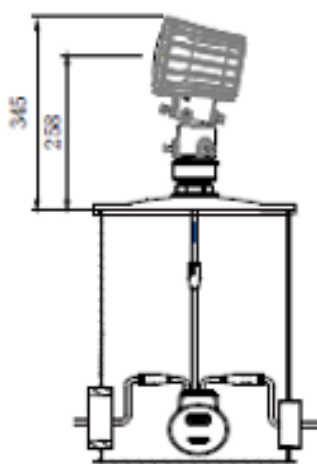
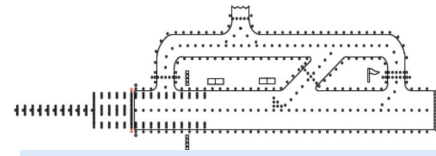
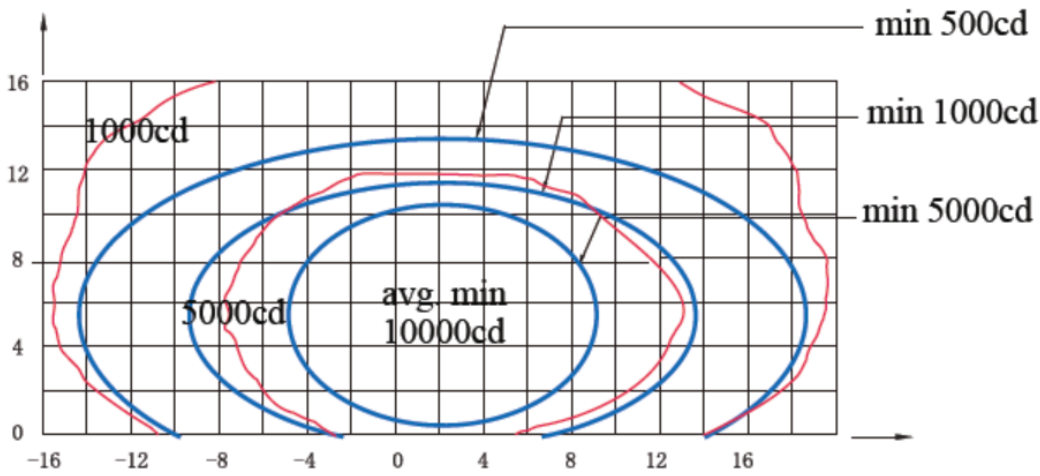


Fig 2

Abb. 1. Installation auf Mast oder Säule  
Abb. 2. Installation auf Fußflansch



## Photometrische Daten

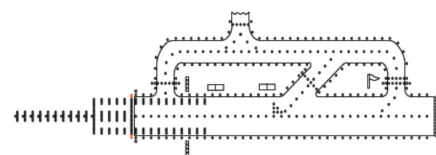


LED Schwellenfeuer Oberflur Grün (Green), EASA CS-ADR-DSN, Abb. U-7

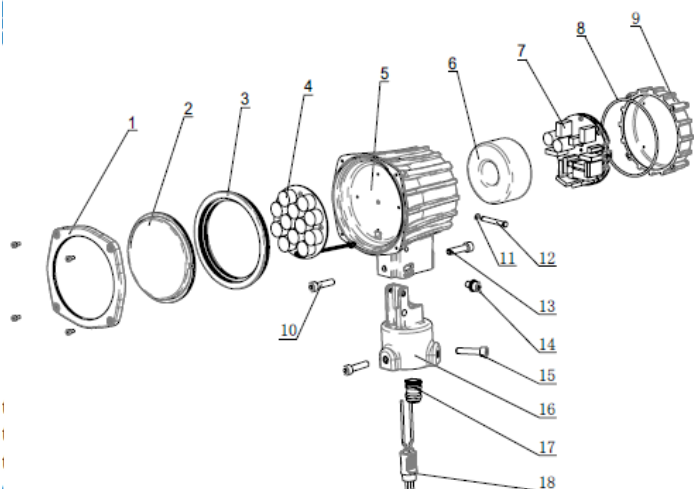
## EUL-TH-LED

LED Schwellenfeuer  
Oberflur

Anwendung		Achsen		Farbe	Durchschnittliche Lichtstärke cd.	Reale Lichtstärke cd.
		H	V			
EUL-TH-LED	EASA Abb.: U-7	$\pm 7^\circ$ (Converg. $\cdot 2^\circ$ )	$0,5^\circ - 10,5^\circ$	Grün	10.000	12.265



## Aufbau



1. Rahmen für Frontscheibe
2. Frontscheibe
3. Dichtung Frontscheibe
4. LED Einsatz
5. Lampenhalter
6. Transformator
7. LED Treiber
8. Dichtung Gehäusedeckel
9. Gehäusedeckel
10. Einstellschraube vorn
11. Klemmring D4
12. Scharnierbolzen
13. Einstellschraube hinten
14. Einstellschraube seitlich
15. Fixierungsschrauben
16. Feuerunterteil
17. Kabeleinführung
18. Anschlusskabel

## EUL-TH-LED

### LED Schwellenfeuer Oberflur

## Ersatzteile

Nr.	Material-Nr.	Beschreibung
2	31108	Frontscheibe
3	41110	Dichtung für optischen Filter
4	979242-12-G	LED Einsatz
7	979143	LED Treiber
8	41154	Dichtung für hintere Gehäuseabdeckung
17	48401	Kabeleinführung
18	HT70603	Anschlusskabel

## Packdaten

	LED Feuer
Abmessung	220x220x265 mm <sup>3</sup>
Gewicht	4,0 kg